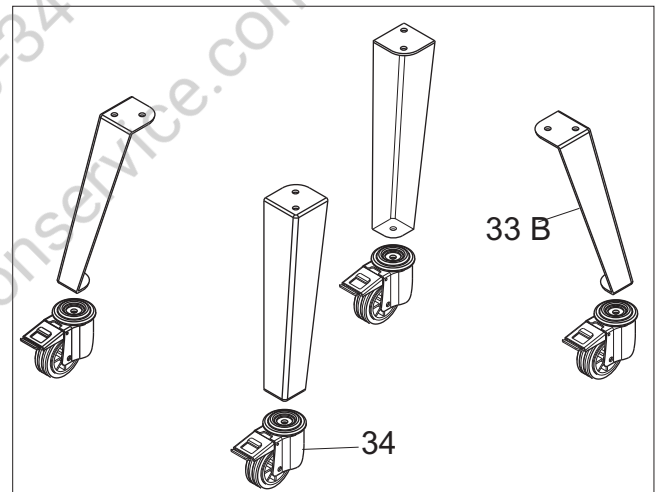
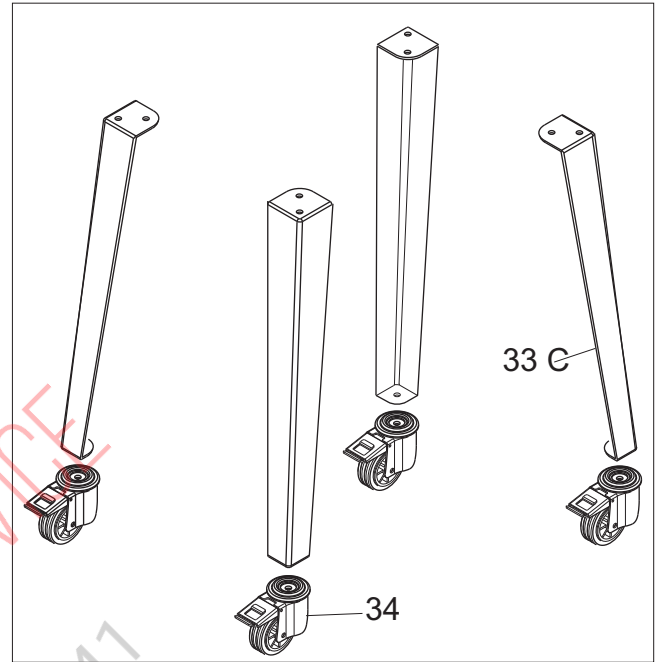
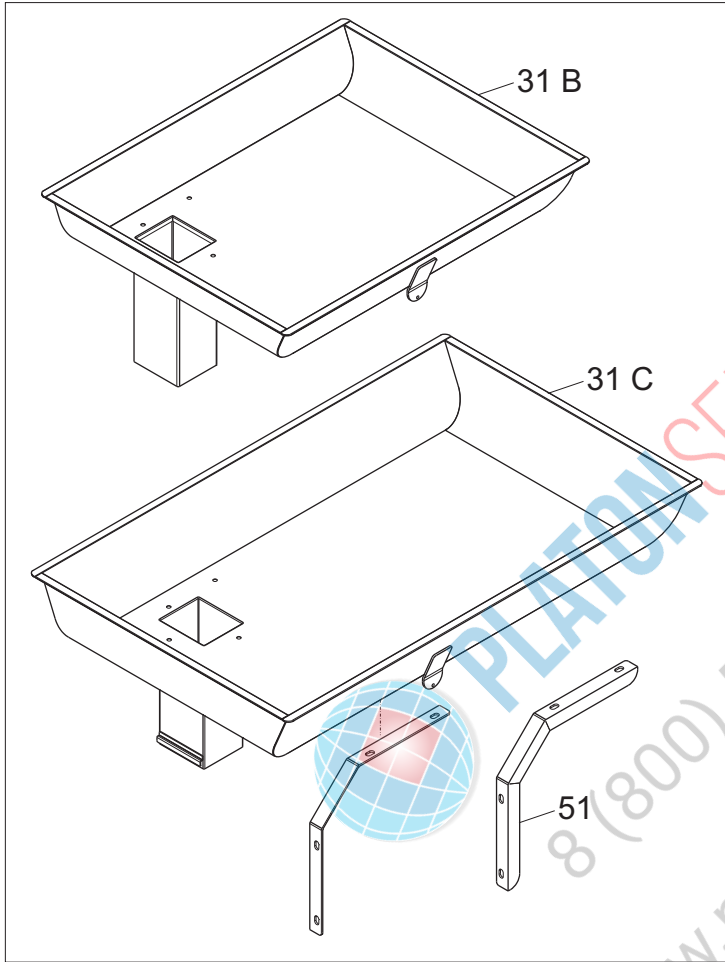
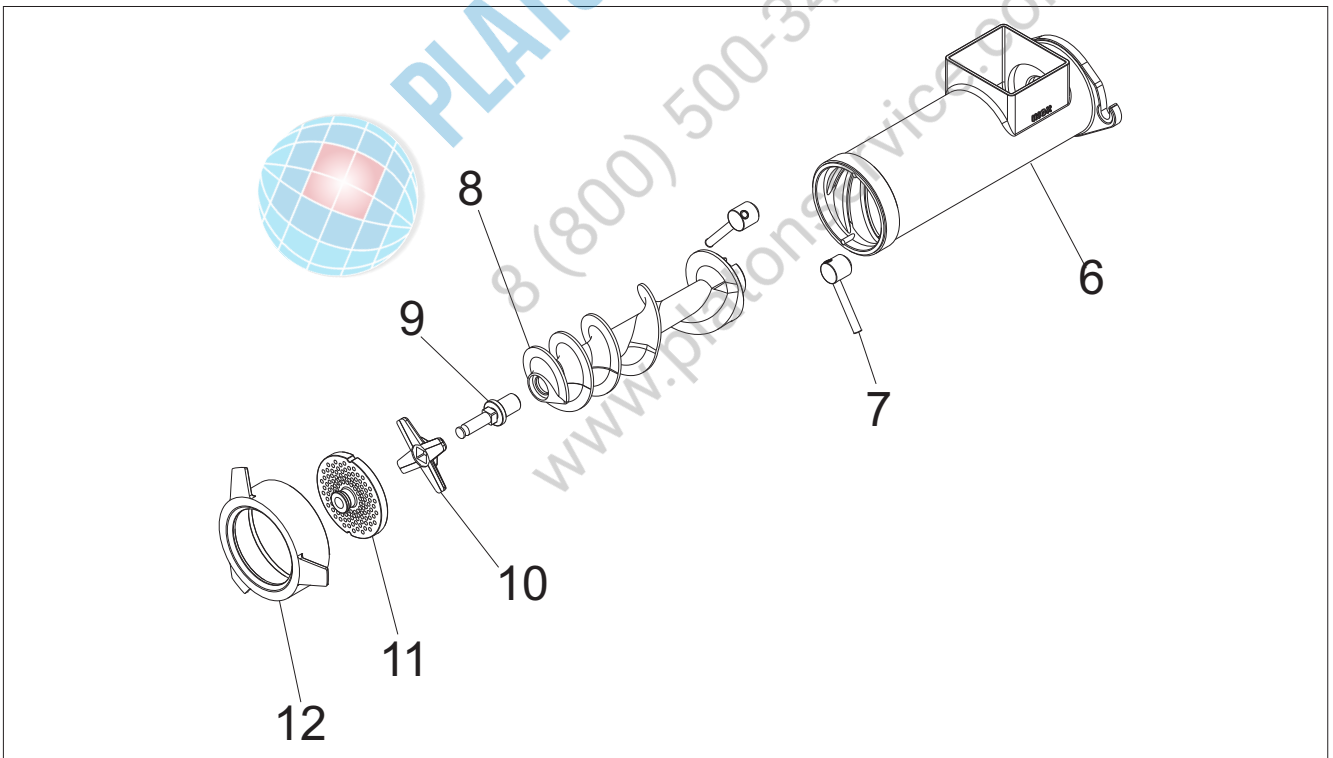
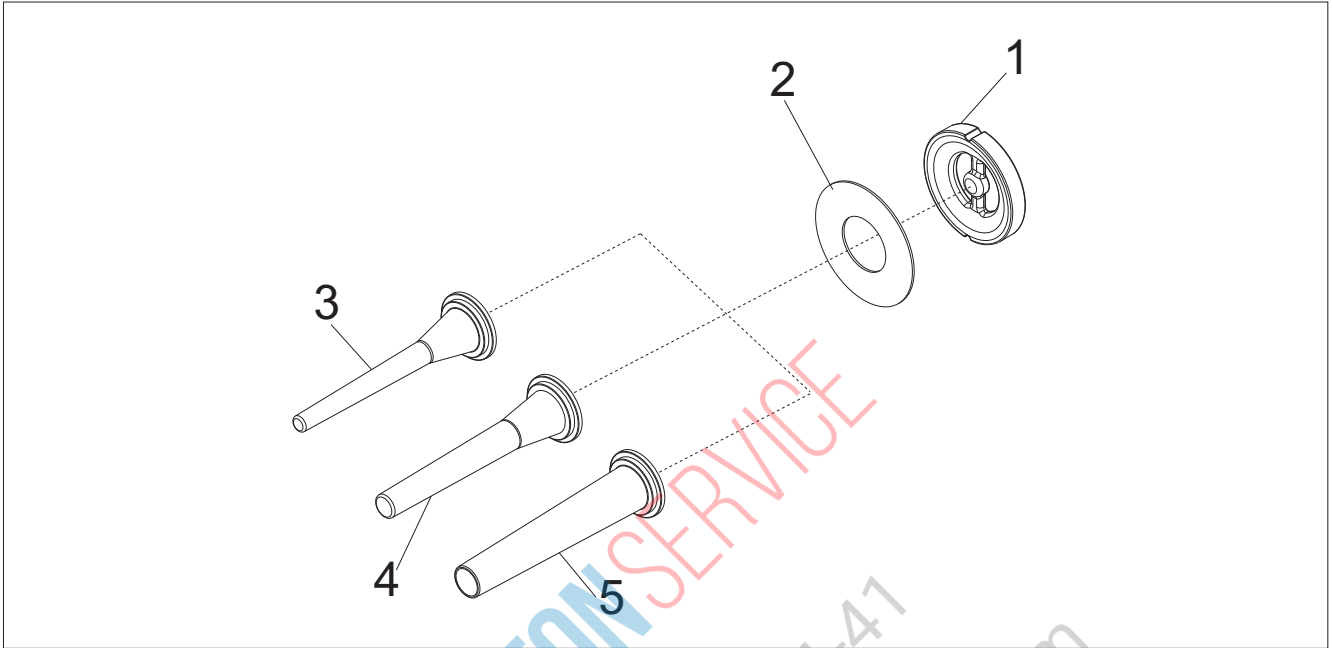


from '13.02.28



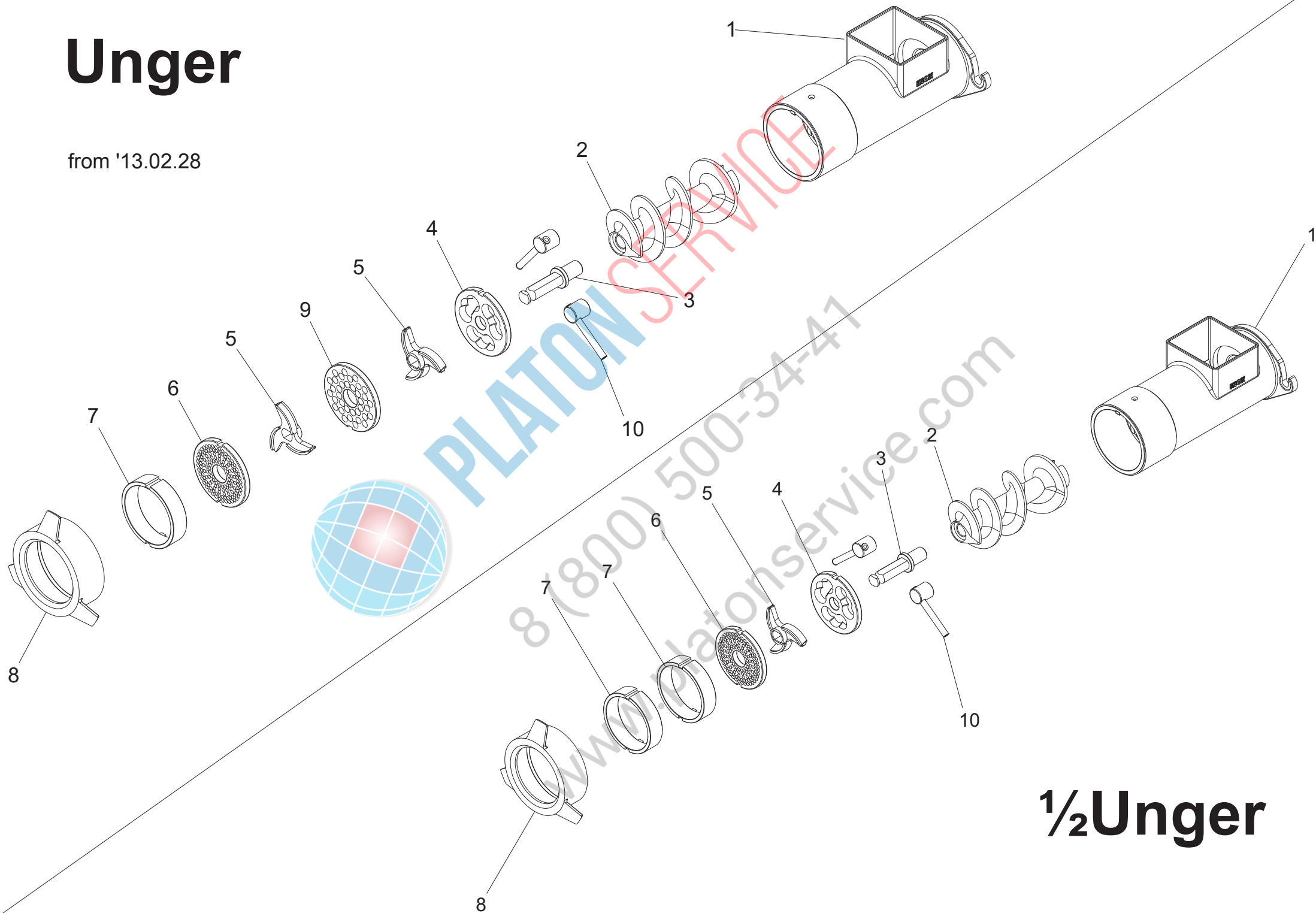
PLATON SERVICE  
8 (800) 500-34-41  
www.platonservice.com

from '13.02.28



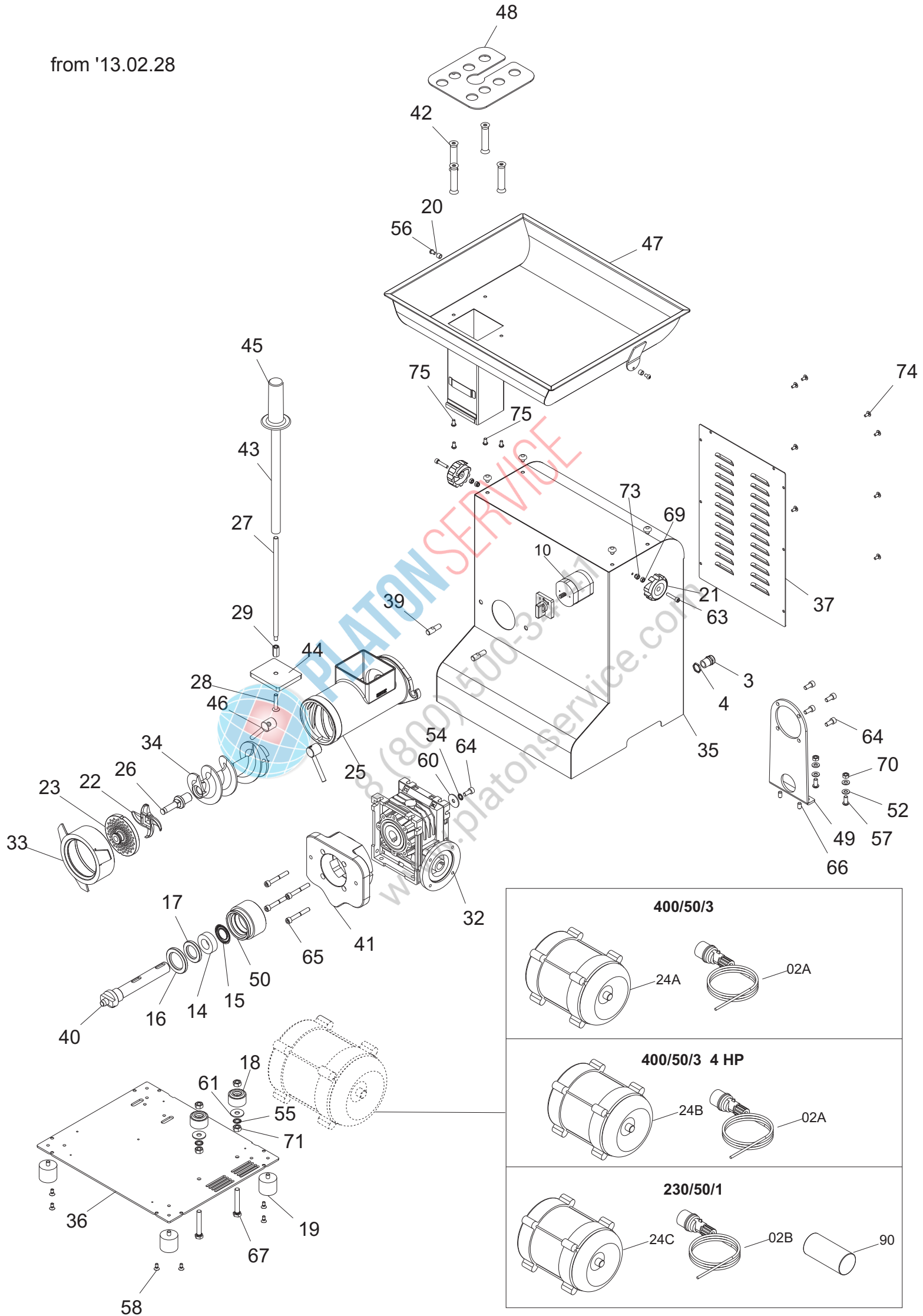
# Unger

from '13.02.28



1/2 Unger

from '13.02.28



**TC 32 BUFFALO - from '13.02.28 tav1**

<b>Rifer Nome prodotto</b>	<b>Codice</b>
01B CAVO + SPINA CEE 2P + T	LF1010050
01A CAVO + SPINA CEE 3P + T.	LF1010047
3 PRESSACAVO OTT.NICH.PG 11	LF1010063
4 DADO OTT.NICH.PG 11	LF1010063A
10 COMMUTATORE TC 32A	LF1033002
11 MASCHER. A TRE PUL.PER PUL. ACCIAIO	LF1041003
13 PULSANTE SPIA ACCIAIO OMEGA 24 V	LF1041015
14 CUSCIN.REGGISP. 32005 TC 32 GOLIA	LF1193701
15 PROT. CUSC.32005X TC GOL 1204JV	LF1193705
16 ANELLO TENUTA 40-62-7 TC32 RIX/RFR	LF1239401
17 ANEL.TEN. 30-52-7 DOPPIO LABBRO	LF1293701
18 PIEDINO GOMMA DIAM 40 H=25	LF1433001
19 PIEDINO ANTIV. 40X35 PM M8X10	LF1433005
20 DIST. PLAST. TRA. 10X6,2X7,5 TC VER	LF1437501
21 POMOLO CHIUSURA SO INOX	LF1510704
22 COLTELLO 32 SPECIALE PER NERVI	LF1533000N
23 PIASTRA 32 IX FORO 4,5 X SALDOB 2CH	LF1533045I2S
24C MOTORE TC 32 230V/50HZ	LF1838603
24A MOTORE TC RIX/FRZ 32 380V/50 HZ	LF1838601
24B MOTORE TRIT. SM 32 4 HP TF 380/50	LF1839701
25 BOCCA LUCIDA IX TC 32 SM	LF2039701
26 PERNO ELICA TC 32	LF2033013
27 BARRA FILETTATA PESTELLO TC 42	LF2034543
28 VITE TSP M8X40 PEST TC 32-42	LF2034544
29 DADO INOX M8 X 20 PEST. TC 32-42	LF2034545
32 RIDUTTORE NMRV 063 B14 I=7	LF2035949
33 GHIERA INOX LONG PS 3 TC 32 TIT	LF2035965
34 ELICA LUCIDA INOX TC 32 BUF.	LF2039703
35 CARCASSA IX CON CARTER TC 32 SM	LF2039709
36 FONDELLO X CAR. CON CARTER TC 32 SM	LF2039712
37 CARTER CHIUSURA CARENA IX TC 32 SM	LF2039715
39 PRIGIONIE.SBLOC.BOCCA TC 32 SM	LF2039722
40 PERNO TRASCINAT. INOX TC 32 SM	LF2039725
41 FLANGIA ALL. SUPP. BOCCA TC42 LAV.	LF2039732
42 DISTANZIALI PARAMANO TC 32 SM	LF2039734
43 TUBO PESTELLO TC 32	LF2039736
44 TAMPONE PESTELLO POLIC. TC 32 SM	LF2039738
45 MANOPOLA ASTA PESTELLO TC 32 SM	LF2039741
46 DADO BLOCCAGGIO BOCCA TC 32 SM	LF2039743
47 TRAMOGGIA IX TC 32 538*450*90 LT 21	LF2039746
48 SALVAMANO GIG TRAM TC 32 SM	LF2039752
49 FERMO PER TAGL POLIET.TC 32 SM	LF2039763
50 COLLO INOX BOCCA TC 32 TCM 60L	LF2093618
52 RONDELLA PIANA DIN 125 D 8	IX2125008
54 RONDELLA DENTEL. DIN 6798-A D 8E	IX26798A008
55 RONDELLA DENTEL. DIN 6798-A D 10E	IX26798A010
56 VITE TBEI ISO 7380 M 6X10	IX27380006010

58	VITE TSPEI DIN 7991 M 6X14	IX27991006014
60	RONDELLA F.LARGA DIN 9021 D 8X32	IX29021008032
61	RONDELLA F.LARGA DIN 9021 D 10X30	IX29021010030
63	VITE TCEI DIN 912 M 6X30	IX2912006030
64	VITE TCEI DIN 912 M 8X18	IX2912008018
65	VITE TCEI DIN 912 M 8X60	IX2912008060
69	DADO ES. DIN 934 M 6	IX2934006
70	DADO ES. DIN 934 M 8	IX2934008
71	DADO ES. DIN 934 M 10	IX2934010
73	DADO AUTOBLOCC. ES DIN 982 M 6 ALTO	IX2982006
75	VITE TCSU ANTICONTRAF. M 6X12	IX2TCSU006012
90	CONDENSATORE DA 55 UF	LF1011055
31 B	TRAMOGG. TC 32 BFF 538*660*90 LT 30	LF2039749
31 C	TRAMOGG. TC 32 BFF 900*563*120 LT60	LF2039779
33 C	GAMBA CAVAL.LUNGA	LF2039766
33 B	GAMBA CAVAL.MEDIA	LF2039755
34	RUOTA MOBILE CON FRENO D 80 C/PERNO	LF1539701
51	*SUPPORTO TRAMOGGIA LT 60 TC 32	LF2039796
1	BOCCA UNGER LONG LUCID IX TC 32 SM	LF2039707
2	ELICA LUCIDA INOX TC 32 BUF.	LF2039703
3	PERNO ELICA TC 32 UNGER	LF2033202
4	PIASTRA 32 UNG ZIG ZAG B/98	LF153322Z
5	COLTELLO DOPPIO 32 UNG B/98	LF1533200
6	PIASTRA 32 UNG FORO 5 2 CHIA B/98	LF1533250/2
7	DISTANZIALE INOX X 2 CHIAV TC 32	LF15332DD2X
8	GHIERA SATIN LONG TC 32 POL	LF2035966
9	PIASTRA 32 UNG FORO 10 B/98	LF1533210
10	DADO BLOCCAGGIO BOCCA TC 32 SM	LF2039743
1	DISTANZIALE APPLIC. CONTINUA TC 32	LF2038615
2	ANELLA BLOC. IMB.APPL.INS.CON.TC 32	LF2038618
3	IMBUTO PICCOLO IS	LF2011015A
4	IMBUTO MEDIO IS	LF2011015B
5	COLTELLO 32 INOX SALDOBRASATO	LF1533000S
5	IMBUTO GRANDE IS	LF2011015C
6	BOCCA MICROP.IX LONG 1CH TC 32 SM	LF2039792
7	DADO BLOCCAGGIO BOCCA TC 32 SM	LF2039743
8	ELICA INOX TCM 60L	LF2093603
9	PERNO ELICA TC 32	LF2033013
10	COLTELLO 32 INOX SALDOBRASATO	LF1533000S
11	PIASTRA 32 IX FORO 4,5 X SALDOB 2CH	LF1533045I2S
12	GHIERA INOX LONG PS 3 TC 32 TIT	LF2035965